

Klarheit · Perfektion · Sicherheit



gateprotect[®]
xUTM Appliances

Willkommen bei gateProtect

IT-Sicherheit ist zurecht eines der vorrangigen Managementthemen unserer Zeit. Die Szenarien von Bedrohungen für Unternehmensdaten in IT-Netzwerken sind vielfältig und ständig kommen neue hinzu. Ein hochtechnologisches Problem, dem die Administratoren im Sicherheitsmanagement nur mit hoch entwickelten Systemen auf neuestem Stand der IT-Technologie begegnen können.

Das größte Sicherheitsrisiko heutiger IT-Netzwerke besteht jedoch darin, dass zur effektiven Abwehr von Angriffen immer mehr hochkomplexe Sicherheitsfunktionen integriert werden müssen, was auch die Bedienung dieser Systeme immer komplexer und aufwändiger macht. Bedienungs- und Einstellungsfehler von Firewall Systemen sind daher heute zu 95 % der Grund von Sicherheitslücken in den IT- Systemen der Unternehmen.

Die in den gateProtect-Laboren entwickelte und patentierte eGUI® Technologie (ergonomic Graphic User Interface) löst mit seiner neuartigen ergonomischen Benutzeroberfläche genau dieses Problem.

gateProtect hat sich auf die Entwicklung und Vermarktung von konsequent benutzerorientierten HighEnd-Lösungen für IT-Sicherheit spezialisiert. Das gateProtect Command Center und die xUTM Appliances vereinigen alle modernen Sicherheits- und Netzwerkfeatures in einem System.

gateProtect-Systeme steigern effektive Sicherheit und Effizienz im IT-Management um ein Vielfaches.

Inhalt

Unternehmen	Seite 4-7
Command Center	Seite 8-9
xUTM Appliances	Seite 10-17
eGUI® Technologie	Seite 18-21
Appliance-Übersicht	Seite 22
Features	Seite 23



Dennis Monner
CEO gateProtect

gateProtect steigert Effizienz und IT-Sicherheit

Die gateProtect Aktiengesellschaft Germany ist führender Hersteller von IT-Sicherheitslösungen im Bereich Netzwerksicherheit. Im Fokus stehen Firewall-Systeme, xUTM Appliances, Network Management Systeme sowie VPN-Clients.

Die Lösungen von gateProtect vereinigen modernste Sicherheits- und Netzwerkfeatures wie Firewall, Bridging, VLAN, Single Sign-On, Traffic Shaping, QoS, IPSec/SSL (X.509), IDS/IPS, Web filter, Virus filter, Realtime Spam Detection und HTTPS Proxy in einem System.

Die Besonderheit aller gateProtect-Produkte, über die technischen Highlights hinaus, liegt in der einzigartig ergonomischen Bedienbarkeit der

Systeme. gateProtect ist weltweit der einzige Hersteller, der durchgängig die Richtlinien der ISO-Norm 9241 umsetzt.

Mit der einmaligen und patentierten eGUI® Technologie (ergonomic Graphic User Interface) sowie dem neuen Command Center V2 setzt gateProtect neue Maßstäbe bei der Konfiguration und Verwaltung von global gemanagten IT-Security-Systemen.

Die neuartige eGUI® Technologie führt zu einer erheblichen Erhöhung der effektiven IT-Sicherheit in Unternehmen und gleichzeitig zu einer enormen Effizienz-Steigerung bei der laufenden Wartung der Systeme. Daraus folgt für gateProtect-Kunden eine merkliche Einsparung bei den Betriebskosten.

Konsequente Nutzerorientierung auch beim Support

Aufgrund der eGUI® Technologie hat gateProtect 90 % weniger Supportaufkommen, als dies bei Mitbewerberprodukten der Fall ist. Aus dieser Situation heraus kann gateProtect eine am Markt unerreichte Supportqualität gewährleisten. So werden Supportleistungen bei gateProtect direkt im Hause und durch eigene Mitarbeiter erbracht. Dafür stehen gateProtect-Kunden jederzeit hochqualifizierte und laufend geschulte Netzwerkad-

ministratoren zur Verfügung. Nur so lässt sich eine gleich bleibend hohe Supportqualität garantieren. Der Kundensupport erfolgt je nach Servicevertrag telefonisch 7 Tage die Woche, 24 Stunden am Tag mit Reaktionszeiten von 0 – 2 Stunden (24/7).

Insgesamt resultiert das gateProtect-Supportsystem in einem europaweit unerreichten Servicenniveau.

Mitarbeiter des technischen Supports



Logos included in the red box:

- TUV THÜRINGEN
- e-on Thüringer Energie
- bluechip
- Mercedes-Benz
- GALILEO
- KINGDOM OF MOROCCO MINISTRY OF JUSTICE
- Die Bahn DB Regionalverkehr Alß-Bodensee (RAB) Deutsche Bahn Gruppe
- Kneipp
- Constantin Film
- TECHNISCHE UNIVERSITÄT DRESDEN
- iSOFT inspired by life
- PaulHastings

Kunden und Referenzen

20 000 Installationen in Europa belegen das Vertrauen in die Marke gateProtect auf breiter Basis. Zu den deutschen Kunden zählen namhafte Unternehmen und Institutionen wie der TÜV Thüringen, E.ON Energie, Mercedes-Benz, Galileo Satelliten

Systeme, Die Bahn, Kneipp-Werke, Constantin Film, Technische Universität Dresden und viele weitere. Als Kernzielgruppe wendet sich gateProtect an mittelständische Unternehmen aller Branchen.

Sie finden eine Vielzahl weiterer Referenzen auf unserer Website: www.gateprotect.de

IT Security made in Germany

gateProtect ist Gründungsmitglied der vom Bundesministerium für Wirtschaft und Technologie geförderten Initiative „IT Security made in Germany“ (ITSMIG.e.v.).

Die Initiative „IT Security made in Germany“ ist ein Zusammenschluss deutscher Firmen aus dem Bereich IT-Sicherheit. Mitglieder sind namhafte Firmen der deutschen IT-Sicherheitswirtschaft wie Siemens, Avira, Genua, gateProtect und andere.

Das gemeinsame Ziel ist, in direkter Zusammenarbeit mit dem Bundesministerium und den Mitgliedern, die Wahrnehmung deutscher IT-Kompetenz auf internationaler Ebene weiter auszubauen und gemeinsame Auslandsmärkte effizient zu nutzen. Die Initiative wird vom Bundesministerium für Wirtschaft und Technologie (BMWi) gefördert und

arbeitet als Public Private Partnership (PPP). Organisation und Management liegen beim Fraunhofer-Institut für Sichere Informationstechnologie SIT. Weitere Informationen finden Sie unter: www.itsmig.de



**Bundesministerium
für Wirtschaft
und Technologie**

Mitarbeiter des gateProtect-
Entwicklungslabors

Selbstverpflichtung zur Abhörsicherheit

Der potenzielle Kunde von Produkten aus dem Bereich IT-Sicherheit fragt sich: Wie viel Sicherheit bietet das Produkt? Muss ich mit versteckten Zugangsmöglichkeiten oder mit geschwächten Verschlüsselungsmechanismen rechnen? Muss ich davon ausgehen, dass das Produkt Elemente enthält, die ich nicht kontrollieren kann?

Die Rechtslage in der Bundesrepublik Deutschland ist klar: Es ist den Unternehmen erlaubt, IT-Sicherheitsprodukte mit beliebig starker Verschlüsselung und ohne versteckte Zugangsmöglichkeiten herzustellen und zu vertreiben.

Ausgewählte Mitglieder der Initiative „IT Security made in Germany“ nutzen diese Chance. gateProtect hat sich explizit zu Produkten ohne versteckte Zugangsmöglichkeiten bekannt und die entsprechende Selbstverpflichtung unterzeichnet. Darin heißt es unter anderem:

1. Wir verpflichten uns, ausschließlich Sicherheitsprodukte ohne versteckte Zugangsmöglichkeiten herzustellen.
2. In unseren Produkten sind keine verdeckten Zugangskennungen und Zugangsmechanismen enthalten, die Dritten einen vom Kunden nicht kontrollierten Zugriff auf das Computersystem ermöglichen oder sicherheitsrelevante Funktionalitäten deaktivieren.
3. Unsere Produkte bewirken keine verdeckte Übertragung von Kryptoschlüsseln oder Teilen von Schlüsseln oder Zugangskennungen.



Abhörsicherheit
wird garantiert



Weltweite Verwaltung,
Konfiguration und Überwachung
beliebig vieler gateProtect
xUTM Appliances

Command Center V2

Das Command Center V2 (CC-V2) ermöglicht die zentrale Verwaltung, Konfiguration und Überwachung von bis zu 500 gateProtect xUTM Appliances bzw. Firewall-Systemen.

Alle gateProtect Appliances, von der GPO 75 bis zur GPX 1000, können zentral über das Command Center V2 verwaltet und konfiguriert werden. Dies ist besonders für Unternehmen wichtig, die mehrere Firewall-Systeme im Einsatz haben oder größere Rollouts planen.

Das neue Command Center V2 erhöht die effektiv erreichbare Sicherheit um ein Vielfaches und führt

gleichzeitig zu einer enormen Effizienz-Steigerung bei der laufenden Wartung der Systeme. So können auch die relativen Betriebskosten deutlich gesenkt werden.

Mit der einmaligen, integrierten eGUI® Technologie (ergonomic Graphic User Interface) setzt gateProtect neue Maßstäbe bei der Konfiguration und Verwaltung von global gemanagten IT-Security-Systemen.

Die wichtigsten Funktionen im Überblick

• **Zentrale Übersicht aller Firewall-Systeme**

• **Sofortiger direkter Zugriff auf jede einzelne Firewall**

• **Automatisches und zentrales Erstellen von Backups aller angebotenen Firewall-Systeme**

• **Zentrales Einspielen von:**

- Updates auf x-beliebige Firewall-Systeme
- Standardkonfigurationen auf ausgewählten Firewall-Systemen (bei größeren Rollouts)
- Lizenzschlüsseln und ihrer Verwaltung

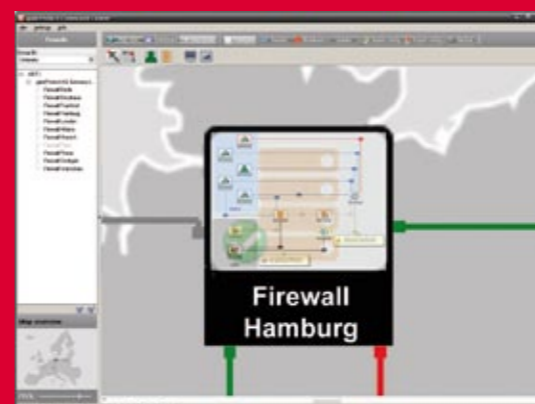
• **Zentrale Konfiguration von neuen Standorten via VPN (VPN Wizard)**

• **Überwachung aller VPN-Verbindungen und zentrales Trennen von Verbindungen bei Bedarf**

• **Zoom-Funktion: Detailsicht jedes einzelnen Firewall-Systems**

• **Zentrale Überwachung des Funktionszustands sowie der Auslastung aller Firewall-Systeme**

• **Zentrale Benachrichtigung und Kategorisierung von Alarmzuständen**



Detailsicht jedes einzelnen Firewall-Systems

Zentrale Überwachung des Funktionszustands sowie der Auslastung aller Firewall-Systeme

Zentrale Benachrichtigung und Kategorisierung von Alarmzuständen

Die gateProtect xUTM Appliances:
 GPO 75, GPO 125, GPA 250,
 GPA 400, GPX 800, GPX 1000



xUTM Appliances

Die Lösungen von gateProtect vereinigen modernste Sicherheits- und Netzwerkfeatures wie Firewall, Bridging, VLAN, Single Sign-On, Traffic Shaping, QoS, IPSec/SSL (X.509), IDS/IPS, Web filter, Virus filter, Realtime Spam Detection, HTTPS Proxy in einem System.

Eine detaillierte Übersicht der gesamten Features der xUTM Appliances finden Sie unter www.gateprotect.de/features

Feature Highlights der gateProtect xUTM-Systeme

- _Extended User Authentication (xUA)
- _Extended VPN (xVPN)
- _VPN Client
- _Traffic Shaping & QoS / Up- und Download
- _HTTPS Scan

Integrierte Unified Threat Management Tools

- _Viren-Schutz powered by Kaspersky
- _Content filtering powered by IBM
- _Spam-Schutz powered by Commtouch

Extended User Authentication
 für alle Dienste, nicht nur HTTP

Virus filter
 mit echtem HTTPS Scan

Hochverfügbarkeit
 mit Synchronisation über unterschiedliche Kanäle

Spam filter
 mit Realtime Detection

Load Balancing
 am Gateway, Aufteilung der Dienste

Web filter
 Effektive Kombination aus URL & Content filtering

Traffic Shaping & Quality of Service
 auch in VPN-Tunneln

Extended VPN
 alle Dienste über SSL verfügbar

Extended User Authentication (xUA)

Die Mehrzahl heutiger Firewall-Systeme unterstützt eine proxybasierte User Authentication. Das bedeutet, dass nur die Dienste, die mit Proxies wie z.B. bei HTTP oder FTP arbeiten, benutzer-spezifisch vergeben werden können.

Die gateProtect Firewall verfügt über eine regelbasierte Extended User Authentication. Hier können für einen Benutzer oder eine Benutzergruppe beliebig viele Dienste individuell zugeordnet werden. Diese Dienste können mit allen bekannten Zusatzoptionen wie Proxy oder Webfilter versehen werden.

Meldet sich ein Benutzer nun von einem Rechner aus bei der Firewall an, so werden alle zugeordneten Dienste für den betreffenden Rechner freigeschaltet.

gateProtect bietet Ihnen zwei Möglichkeiten zur Anmeldung an der Firewall:

1. Mit Web-Browser/UA Client: Die Anmeldung erfolgt über eine HTTPS-Verbindung.
2. Mit Single Sign-On: Kerberos gibt automatisch die Anmeldung an der Domäne an die Firewall weiter.

Extended VPN (xVPN)

gateProtect bietet die gängigsten Formen von heutigen Site-to-Site und Road Warrior VPN Verbindungen via IPSec und SSL. Wizards und die eGUI® Technologie unterstützen die Verwaltung und Erstellung solcher Verbindungen. Zusätzlich generiert die Firewall bei der Einrichtung von VPN-Verbindungen externe Konfigurationsdateien. Diese können sowohl bei der Einrichtung von Single-Click-Connections als auch für den Import auf der Firewall an einem entfernten Ort für Site-to-Site Verbindungen verwendet werden.

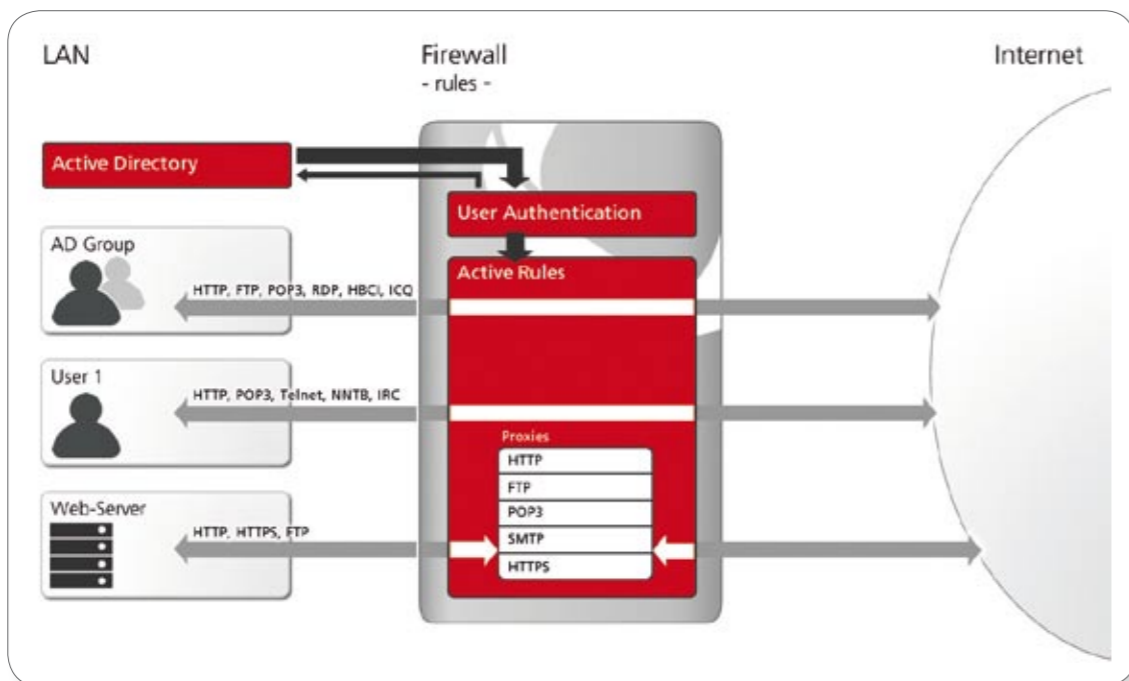
Darüber hinaus bietet gateProtect eine IPSec sowie eine SSL Site-to-Site-Lösung mit X.509 Zertifikaten, die optional auch im Bridge-Modus arbeiten kann. Bei einer normalen Bridge werden zwei oder mehrere Netzwerkkarten so zusammengeschaltet, dass sie ein logisches Netzwerk bilden. gateProtect erlaubt dies nicht nur für Netzwerkkarten, sondern zusätzlich auch für VPN-over-SSL-Verbindungen. Dadurch ist es möglich, Rechner an anderen Standorten genauso zu behandeln, als wären sie vor Ort im lokalen Netzwerk.

Die Extended User Authentication von gateProtect überzeugt durch

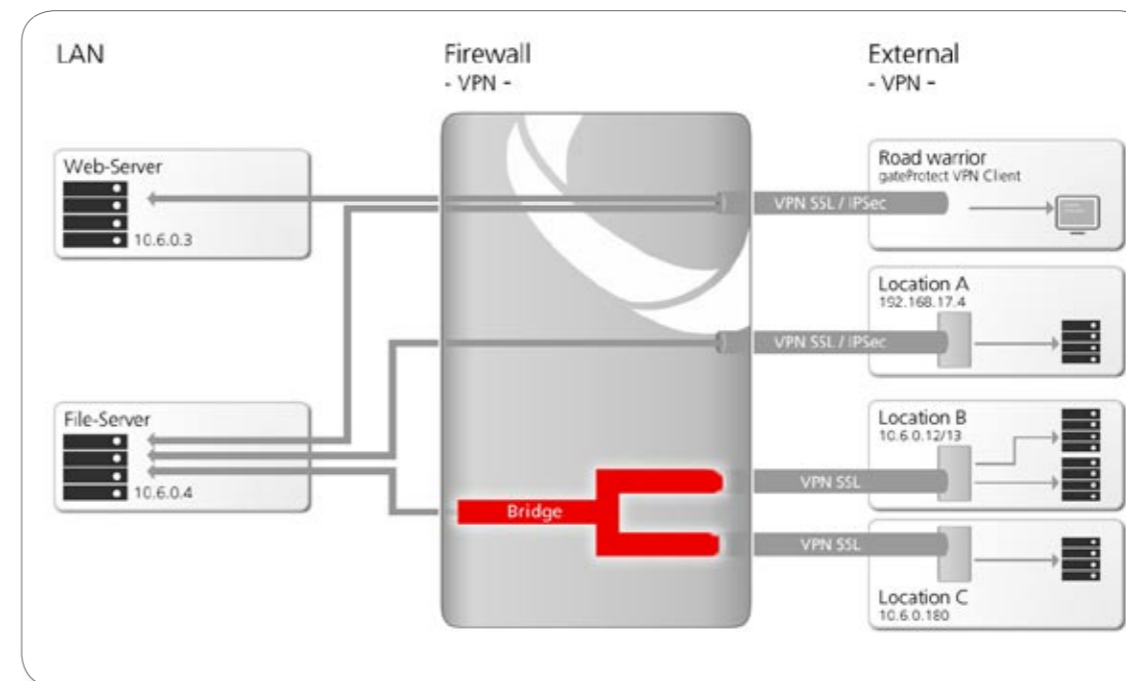
- Freigabe von Diensten bis auf Benutzerebene
- Individuelle Konfiguration der Dienste bis auf Benutzerebene
- Konfiguration der Dienste für Benutzer- und Active Directory Gruppen
- Freigabe von Diensten auch im Intranet
- Zukunftssicherheit, weil auch zukünftige Dienste konfigurierbar sind
- Single Sign-On durch Kerberos bei Anmeldung an der Windows-Domäne
- Browser-Login für Betriebssystemunabhängigkeit

Die Vorteile des gateProtect xVPN

- Hoher Sicherheitsstandard im SSL-Modus durch Verwendung von X.509 Zertifikaten
- Einfachste Anbindung entfernter Netzwerke durch Nutzung des Bridge-Modus
- Volle Kompatibilität auch zu Fremdsystemen, da alle gängigen Standards unterstützt werden
- Single-Click-Connection für einfache Einrichtung von Road Warrior-Verbindungen und Heimarbeitsplätzen
- Schnelle und unkomplizierte Einrichtung durch eGUI® Technologie



Schematische Darstellung xUA



Schematische Darstellung xVPN

VPN-Client

gateProtect hat für die Anbindung von Laptops und Heimarbeitsplätzen einen eigenen VPN-Client entwickelt. Dieser unterstützt sowohl IPSec als auch VPN-over-SSL.

Viele Anbieter arbeiten nur webbrowserbasiert. Im SSL-Modus erlaubt der gateProtect VPN-Client uneingeschränkten Zugriff auf alle Dienste durch den VPN-Tunnel, sofern diese im Regelwerk erlaubt sind. Dadurch lassen sich eine Vielzahl von Applikationen wie z.B. Terminalserver auch durch einen SSL-VPN-Tunnel bedienen.

Durch Verwendung von X.509 Zertifikaten erreicht gateProtect bei VPN-over-SSL Verbindungen einen ähnlich hohen Sicherheitsstandard wie zertifikatsbasierte IPSec-Verbindungen. Jedoch kann hier die deutlich höhere Flexibilität des VPN-over-SSL-Tunnels genutzt werden.

Der VPN-Client unterstützt die von gateProtect entwickelte Single-Click-Connection. Im Zusammenspiel mit der Konfigurationsdatei, die aus der Firewall exportiert wird, kann durch einen einzigen Mausklick der VPN-Tunnel aufgebaut werden.

Traffic Shaping & QoS / Up- & Download

Das Traffic Shaping von gateProtect ist eine der umfangreichsten Implementierungen am Markt. Für jedes Objekt auf dem Konfigurationsdesktop (Benutzer, Rechner, Gruppen usw.) lassen sich Maximal- und Mindestbandbreiten festlegen. Darauf aufbauend kann dann für die einzelnen Dienste der Traffic beeinflusst werden. Dadurch kann die Verteilung der Bandbreite bis in jede Detailtiefe konfiguriert werden.

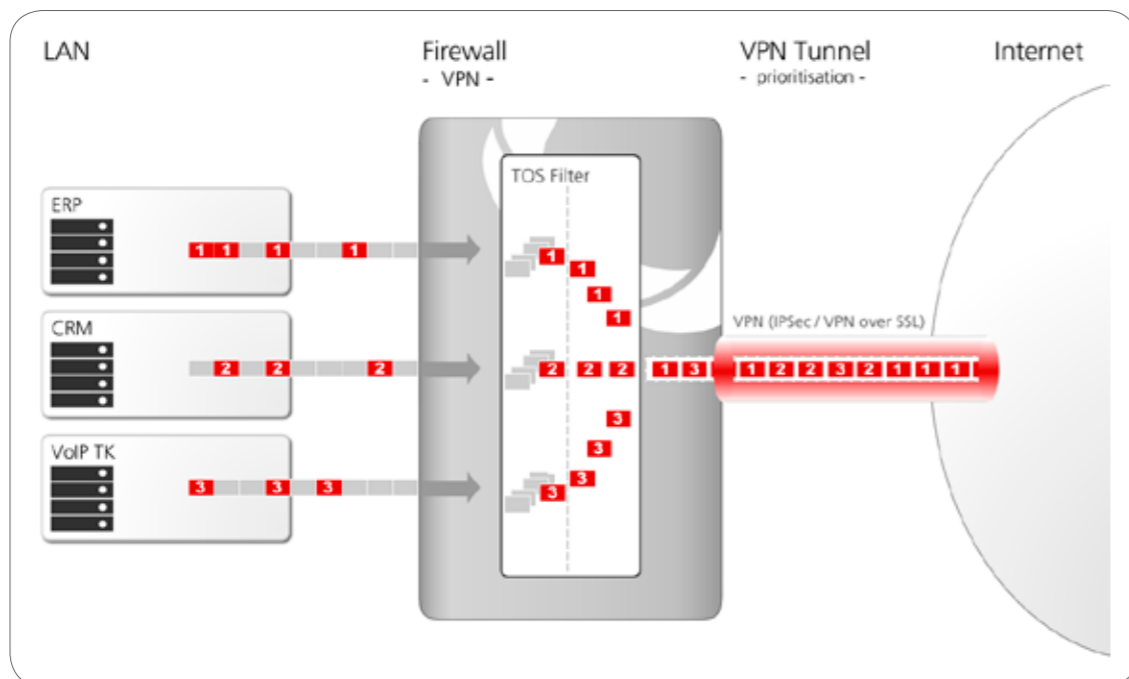
Eine weitere Besonderheit der gateProtect-Lösung ist die Priorisierung von Datenpaketen im VPN-Tunnel mittels QoS. Dies ist wichtig für zeitkritische Anwendungen, bei denen eine Verzögerung unerwünscht ist. So kann z.B. bei gateProtect über einen VPN-Tunnel mittels VoIP störungsfrei telefoniert werden und zwar unabhängig von der Auslastung des Tunnels z.B. durch RDP oder Datendownloads.

Die Vorteile des gateProtect VPN-Clients

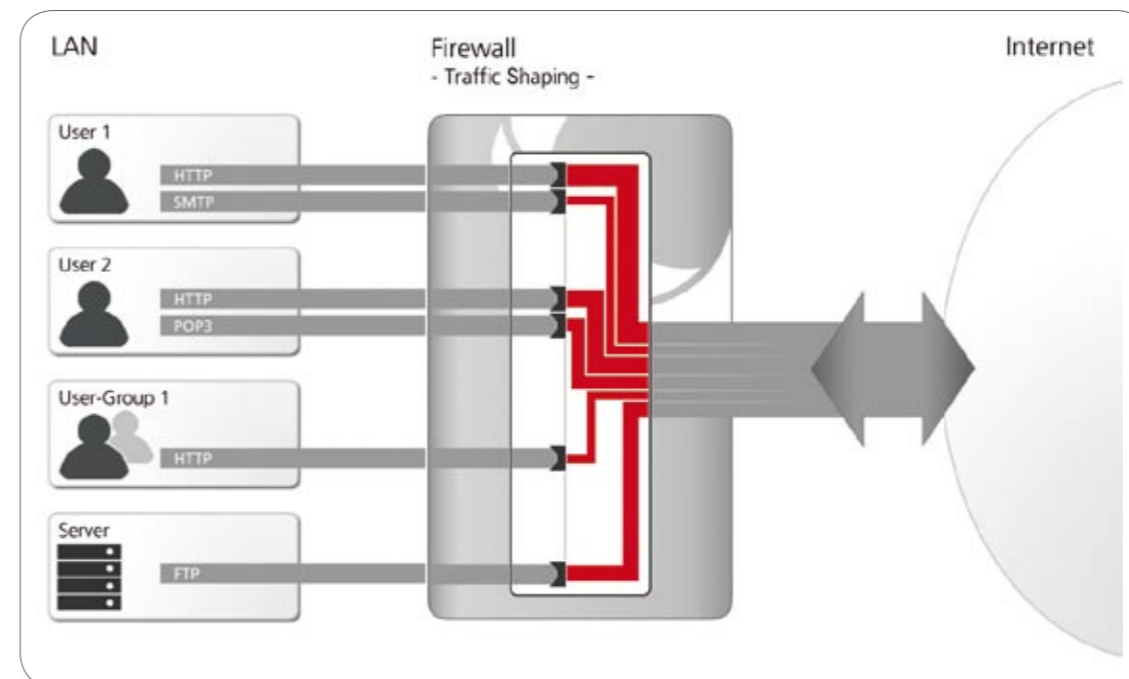
- _Hoher Sicherheitsstandard durch X.509 Zertifikate bei VPN-over-SSL
- _Hohe Kompatibilität durch IPSec und VPN-over-SSL
- _Nutzbarkeit aller Dienste durch den VPN-over-SSL-Tunnel
- _Perfekte Zusammenarbeit mit gateProtect Firewalls bei Traffic Shaping
- _Einfache Installation durch Single-Click-Connection

gateProtect Traffic Shaping & QoS im Vergleich zum Wettbewerb

- _umfangreiche Konfigurationsmöglichkeiten bei Traffic Shaping
- _Quality of Service in VPN-Tunneln
- _Traffic Shaping-Einstellungen in beliebiger Detailtiefe
- _Shaping von Up- und Download



Schematische Darstellung QoS im VPN-Tunnel



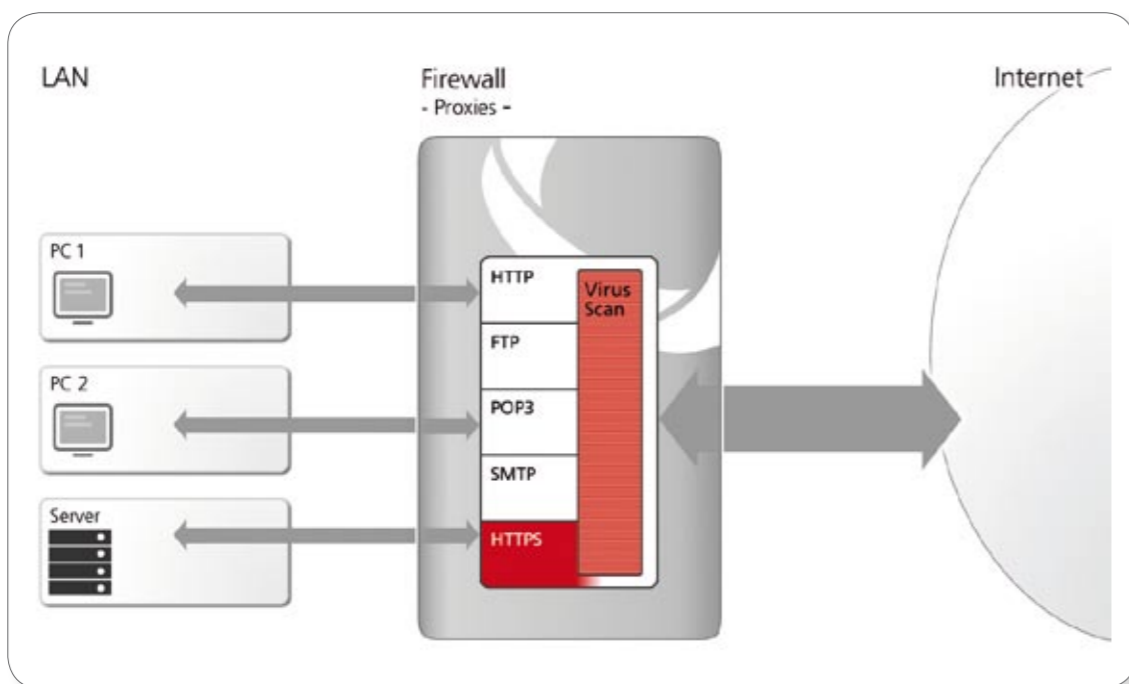
Schematische Darstellung xTS

HTTPS Scan

Das Scannen von HTTPS-Traffic auf der Firewall ist bei den meisten Anbietern nicht möglich. Diesen Umstand machen sich diverse Schadsoftwares, wie Trojaner und Viren, zu Nutze und kommen durch diese offene Tür unbehelligt ins interne Netz.

Als einer der wenigen Hersteller schließt gateProtect mit seinen xUTM Appliances diese

Tür. Sie kann auch in verschlüsselten HTTPS-Verbindungen den Datenverkehr auf Viren und andere Schadsoftware scannen. Hierfür wird auf der Firewall der Datenstrom entschlüsselt, analysiert und, wenn keine Viren gefunden wurden, anschließend verschlüsselt wieder versandt.



Schematische Darstellung
 HTTPS Scan

UTM-Produkte

gateProtect hat im Bereich Viren- und Spam-Schutz, sowie Content filtering international renommierte Hersteller als Partner gewonnen. Durch eine direkte OEM-Partnerschaft wird die Aktualität der Produkte garantiert. Diese Produkte sind als fester Bestandteil der Firewall integriert und werden aktiv durch die eGUI® Technologie unterstützt.



Der renommierte Antiviren-Software-Hersteller ist Weltweit für seine hervorragende Technologie und kurzen Reaktionszeiten auf neue Viren bekannt.



Der Proventia ISS/IBM Content-Filter gilt als einer der leistungsfähigsten und genauesten auf dem Markt. Durch die permanente, zentrale Datenbankpflege im Hause IBM werden die Prozesse zudem erheblich beschleunigt und die Ressourcen des Systems deutlich entlastet.



Die Commtouch Anti-Spam-Engine erreicht durch ihre einzigartige Technologie und die Beobachtung des weltweiten Mailverkehrs in Outbreak Detection Centern eine überdurchschnittlich hohe Spamerkennungsrate von über 97 % bei minimaler False Positive Rate.





*Perfekte Ergonomie in der
Mensch-System-Interaktion
mit dem gateProtect eGUI®*

ergonomic Graphic User Interface

Mit eGUI®, der ergonomischen grafischen Benutzeroberfläche bringt gateProtect Bedienungsicherheit und -effizienz auf ein bisher unerreichtes Niveau.

Das Risiko von Sicherheitslücken durch Einstellungsfehler und ein ständig wachsender Arbeitsaufwand im Management von IT-Sicherheitssystemen machen einen völlig neuen Denkansatz notwendig.

Die Antwort ist die patentierte eGUI® Technologie von gateProtect.

Die in der internationalen ISO-Norm 9241 als Ergonomie der Mensch-System-Interaktion beschriebenen Zusammenhänge und Anforderungen bildeten das Lastenheft dieser gateProtect-Entwicklung.

Als weltweit einziger Anbieter hat gateProtect alle sieben Gestaltungsgrundsätze der ISO-Norm vollständig erfüllt. Mit der in allen Produkten integrierten eGUI® Technologie erzielt gateProtect höchste Verlässlichkeit und eine vielfach gesteigerte Geschwindigkeit in allen Arbeitsvorgängen der Administration.

eGUI®

eGUI® Technologie und ISO-Norm 9241

Das größte Sicherheitsrisiko heutiger IT-Netzwerke besteht darin, dass zur effektiven Abwehr von Angriffen immer mehr hochkomplexe Sicherheitsfunktionen integriert werden müssen. Dies führt unweigerlich dazu, dass die Bedienung dieser Systeme ebenfalls sehr komplex wird und das Risiko von Bedienerfehlern exponentiell stark steigt. Der Grund liegt in den vielfältigen gegenseitigen Abhängigkeiten der Einstellungen, die in den gängigen Administrationskonsolen kaum oder nur sehr unübersichtlich dargestellt werden können.

Bedienungs- und Einstellungsfehler von IT-Sicherheitssystemen sind daher heute zu 95 % der Grund von Sicherheitslücken in den Unternehmen.

Die in den gateProtect-Laboren entwickelte eGUI® Technologie (ergonomic Graphic User Interface) löst dieses Problem. Die neuartige Benutzeroberfläche zeichnet sich durch ihre ergonomische Orientierung am Bearbeitungsprozess aus. Die Darstellung, auch verschiedenster Anwendungen, ist immer konsistent und liefert genau nur die Informationen, die der Anwender jeweils für den aktuellen Bearbeitungsprozess benötigt.

Anhaltspunkte für die Qualität des gateProtect-Bedienerkonzepts liefern die Prinzipien zur Ergonomie der Mensch-System-Interaktion wie sie in der internationalen Norm ISO 9241, Teil 110 formuliert sind.

Einige Vorteile der eGUI® Oberfläche

- _Sofortiges visuelles Feedback jeder Einstellung
- _Selbsterklärende Funktionen
- _Zentrale Übersicht aller aktiven Dienste
- _Sofortiger Überblick der gesamten Netzwerkkonfiguration
- _Layer- und Zoom-Funktion für Netzwerke bis 10 000 User



Die sieben Gestaltungsgrundsätze nach DIN EN ISO 9241 Teil 110

1. Aufgabenangemessenheit

„Ein Dialog ist aufgabenangemessen, wenn er den Benutzer unterstützt, seine Arbeitsaufgabe effektiv und effizient zu erledigen.“

2. Selbstbeschreibungsfähigkeit

„Ein Dialog ist selbstbeschreibungsfähig, wenn jeder einzelne Dialogschritt durch Rückmeldung des Dialogsystems unmittelbar verständlich ist oder dem Benutzer auf Anfrage erklärt wird.“

3. Steuerbarkeit

Ein Dialog ist steuerbar, wenn der Benutzer in der Lage ist, den Dialogablauf zu starten sowie seine Richtung und Geschwindigkeit zu beeinflussen, bis das Ziel erreicht ist.“

4. Erwartungskonformität

„Ein Dialog ist erwartungskonform, wenn er konsistent ist und den Merkmalen des Benutzers entspricht, z.B. seinen Kenntnissen aus dem Arbeitsgebiet, seiner Ausbildung und seiner Erfahrung sowie den allgemein anerkannten Konventionen.“

5. Fehlertoleranz

„Ein Dialog ist fehlertolerant, wenn das beabsichtigte Arbeitsergebnis trotz erkennbar fehlerhafter Eingaben entweder mit keinem oder mit minimalem Korrekturaufwand seitens des Benutzers erreicht werden kann.“

6. Individualisierbarkeit

„Ein Dialog ist individualisierbar, wenn das Dialogsystem Anpassungen an die Erfordernisse der Arbeitsaufgabe sowie an die individuellen Fähigkeiten und Vorlieben des Benutzers zulässt.“

7. Lernförderlichkeit

„Ein Dialog ist lernförderlich, wenn er den Benutzer beim Erlernen des Dialogsystems unterstützt und anleitet.“

Als weltweit einziger Anbieter hat gateProtect alle sieben Gestaltungsgrundsätze der ISO-Norm vollständig erfüllt. Mit der in allen Produkten integrierten eGUI® Technologie erzielt gateProtect höchste Verlässlichkeit und eine vielfach gesteigerte Geschwindigkeit in allen Arbeitsvorgängen der Administration.

gateProtect Appliance-Übersicht

Die xUTM Firewall Appliances der gateProtect AG bieten ein Höchstmaß an Flexibilität. Die angebotenen Produkte sind für den Einsatz in unterschiedlichsten Netzwerken geeignet und beinhalten alle gängigen Sicherheitsfeatures.

Trotz des Einsatzes modernster Sicherheitstechnologien sind die xUTM Appliances aufgrund der

prozessorientierten Bedienung im täglichen Einsatz besonders einfach zu bedienen und bieten ein Höchstmaß an Übersicht.

Für Unternehmen mit 10 bis 25 Usern bieten wir die O-Serie an, für 50 bis 250 User empfehlen wir unsere A-Serie, ab 250 bis zu 10 000 User unsere X-Serie.

O-Serie

GPO 75 10 User* Small Appliance



Performance
 Firewall-Durchsatz: 100 Mbps
 VPN-Durchsatz: 40 Mbps
 eMails pro Tag: 2 500
 Concurrent Connections: 125 000

GPO 125 25 User* Office Appliance



Performance
 Firewall-Durchsatz: 100 Mbps
 VPN-Durchsatz: 40 Mbps
 eMails pro Tag: 5 500
 Concurrent Connections: 250 000

A-Serie

GPA 250 100 User* Business Appliance



Performance
 Firewall-Durchsatz: 1.1 Gbps
 VPN-Durchsatz: 140 Mbps
 eMails pro Tag: 25 000
 Concurrent Connections: 250 000

GPA 400 250 User* Professional Appliance



Performance
 Firewall-Durchsatz: 2.0 Gbps
 VPN-Durchsatz: 200 Mbps
 eMails pro Tag: 100 000
 Concurrent Connections: 500 000

X-Serie

GPX 800 500 User* Enterprise Appliance



Performance
 Firewall-Durchsatz: 3.0 Gbps
 VPN-Durchsatz: 250 Mbps
 eMails pro Tag: 250 000
 Concurrent Connections: 1 000 000

GPX 1000 10 000 User* Carrier Appliance



Performance
 Firewall-Durchsatz: 4.5 Gbps
 VPN-Durchsatz: 300 Mbps
 eMails pro Tag: 500 000
 Concurrent Connections: 2 000 000

* Useranzahl und eMails/Tag sind abhängig von aktivierten Proxies, IDS, Application Level & Anzahl der aktiven VPN-Verbindungen

Die Features in der Übersicht

Series	O-Series			A-Series			X-Series		
	GPO 75	GPO 125	VM0 125	GPA 250	GPA 400	VMA 400	GPX 800	GPX 1000	VMX 1000
eGUI* (ergonomic Graphic User Interface)									
Central configuration desktop	x	x	x	x	x	x	x	x	x
Layer-Function	x	x	x	x	x	x	x	x	x
Zoom-Function	-	-	-	x	x	x	x	x	x
High availability									
High availability (Active-Passive)	-	x	x	x	x	x	x	x	x
Redundant power supply	-	-	-	-	-	-	opt.	x	-
Redundant disks (Raid)	-	-	-	-	-	-	x ¹	x ¹	-
Firewall									
Packetfilter	x	x	x	x	x	x	x	x	x
NAT	x	x	x	x	x	x	x	x	x
DynDNS	x	x	x	x	x	x	x	x	x
DHCP-Server	x	x	x	x	x	x	x	x	x
DMZ	x	x	x	x	x	x	x	x	x
User Authentifizierung	x	x	x	x	x	x	x	x	x
Single-SignOn	x	x	x	x	x	x	x	x	x
QoS	x	x	x	x	x	x	x	x	x
Bridging	x	x	x	x	x	x	x	x	x
V-LAN	x	x	x	x	x	x	x	x	x
Application Level	-	x	x	x	x	x	x	x	x
Traffic Shaping	-	-	-	-	-	-	x	x	x
Internet									
Failover	-	x	x	x	x	x	x	x	x
Webblocking	-	x	x	x	x	x	x	x	x
Mailfilter	-	x	x	x	x	x	x	x	x
Concurrent connections	-	-	-	-	x	x	x	x	x
Load Balancing	-	-	-	-	x	x	x	x	x
Proxies									
HTTP	-	x	x	x	x	x	x	x	x
FTP	-	x	x	x	x	x	x	x	x
POP3	-	x	x	x	x	x	x	x	x
SMTP	-	x	x	x	x	x	x	x	x
SIP (VoIP)	-	x	x	x	x	x	x	x	x
HTTPS	-	-	-	-	x	x	x	x	x
VPN									
Site to site									
SSL (X.509 certificates)	x	x	x	x	x	x	x	x	x
SSL (X.509 certificates) + Bridgemode	x	x	x	x	x	x	x	x	x
IPSec (X.509 certificates, PSK)	x	x	x	x	x	x	x	x	x
Road warrior									
IPSec (X.509 certificates, PSK)	x	x	x	x	x	x	x	x	x
SSL (X.509 certificates)	x	x	x	x	x	x	x	x	x
PPTP	x	x	x	x	x	x	x	x	x
Interception									
Sys-Log	x	x	x	x	x	x	x	x	x
SNMP (Traps)	-	x	x	x	x	x	x	x	x
IDS	-	x	x	x	x	x	x	x	x
Monitoring	-	x	x	x	x	x	x	x	x
Reporting	-	x	x	x	x	x	x	x	x
Statistics	-	x	x	x	x	x	x	x	x
Statistics Client	-	x	x	x	x	x	x	x	x
Optional (UTM-Products)									
Spam filter (CommTouch realtime technology)	-	opt.	opt.	opt.	opt.	opt.	opt.	opt.	opt.
Virus filter (Kaspersky technology)	-	opt.	opt.	opt.	opt.	opt.	opt.	opt.	opt.
Web filter (IBM/Cobion technology)	-	opt.	opt.	opt.	opt.	opt.	opt.	opt.	opt.

x¹ - Hardware „Hotswap“

© gateProtect AG Germany, 2008. Für die Richtigkeit und Aktualität des Inhalts dieser Broschüre übernehmen wir keine Garantie. Die in dieser Broschüre enthaltenen Angaben und Daten können ohne vorherige Ankündigung geändert werden. Alle aufgeführten Produkte, Marken und Namen sind Eigentum der jeweiligen Hersteller.

Was können wir für Sie tun?



gateprotect[®]
xUTM Appliances

gateProtect AG Germany
Valentinskamp 24
20354 Hamburg
Germany

Tel.: +49 (0) 1805 - 428 377 (12 Cent./Min.)
Fax: +49 (0) 1805 - 428 332 (12 Cent./Min.)
Vertrieb: sales@gateprotect.de
Allgemein: info@gateprotect.de
www.gateprotect.de

Ihr gateProtect Vertriebspartner